

# БЕГОВАЯ ДОРОЖКА WANDER X

РУКОВОДСТВО ПОЛЬЗОВАТЕЛЯ



## **БЛАГОДАРИМ ВАС ЗА ПОКУПКУ!**

Благодарим Вас за приобретение беговой дорожки Genau Wander X. Пожалуйста, используйте оборудование правильно, чтобы обеспечить вашу безопасность и здоровье. Перед началом использования внимательно ознакомьтесь с приведенной ниже информацией.

Пожалуйста, прочитайте это руководство перед сборкой и использованием беговой дорожки.

В целях соблюдения принципа постоянного развития продукт может обновляться при необходимости без предварительного уведомления.

Если руководство не соответствует продукту, приоритет имеет фактический продукт.

## ИНСТРУКЦИИ ПО ТЕХНИКЕ БЕЗОПАСНОСТИ

### **Внимание!**

Перед началом работы с тренажером прочитайте руководство по эксплуатации. Сохраните данное руководство на протяжении всего срока эксплуатации оборудования.

### **Предупреждение!**

Перед началом любой фитнес-программы вы должны пройти медицинское обследование, особенно если у вас высокое кровяное давление, высокий уровень холестерина, диабет, хронические респираторные заболевания или сердечные заболевания; имеете семейную историю любого из предыдущих условий; беременны; старше 35 лет; курите и/или страдаете ожирением; не занимались физической подготовкой регулярно в прошлом году; имеете другие хронические заболевания или физические нарушения; или принимаете какие-либо лекарства. Если вы испытываете головокружение, боли в груди, тошноту или любые другие аномальные симптомы при использовании беговой дорожки, немедленно прекратите упражнения. Перед продолжением проконсультируйтесь с врачом.

### **ПРЕДПОЛАГАЕМОЕ ИСПОЛЬЗОВАНИЕ**

- Данную модель можно использовать для бега или ходьбы.
- Подходит для домашнего использования.

**Примечание:** Запрещено использование оборудования для коммерческих или медицинских целей. Все тренажеры предназначены только для домашнего использования и не могут использоваться в коммерческих или общественных зонах.

## ОБЩИЕ МЕРЫ ПРЕДОСТОРОЖНОСТИ

### Использование только в помещении

Тренажер подходит только для сухих и чистых помещений. Держите его вдали от влаги, пыли и прямого солнца. Не размещайте оборудование рядом с источниками тепла или воды, например, в ванной или на кухне.

### Электробезопасность

- Используйте только заземленные розетки, избегайте подключения с другими приборами.
- Поврежденный шнур питания должен быть заменен профессионалом.
- Отключайте тренажер от сети, когда он не используется.
- Не трогайте вилку и провода влажными руками.
- В случае перегрева или перегрузки система автоматически отключается. Требуется проверка напряжения сети и замена неисправных частей в случае обнаружения проблем.

### Использование детьми

- Дети могут заниматься только под присмотром взрослых.
- Оборудование не предназначено для игр.
- Дети не должны находиться рядом с тренажером без контроля взрослых.

### Использование людьми с ограниченными возможностями или дееспособностью

Люди с ограниченными возможностями или дееспособностью должны находиться под контролем врача или наблюдателя.

### Одежда и обувь

Надевайте спортивную одежду и обувь. Избегайте свободной или мешковатой одежды, которая может застрять в механизмах и движущихся частях тренажера.

### Требование к месту установки

Собственник должен самостоятельно учитывать требования к пространству вокруг тренажера во время его эксплуатации, добровольные и отраслевые стандарты, правила пожарной безопасности, а также иные требования национального законодательства. Рекомендации

#### **Внимание!**

Перед началом работы с тренажером прочитайте руководство по эксплуатации. Сохраните данное руководство на протяжении всего срока эксплуатации оборудования.

к минимально-допустимому пространству вокруг тренажера согласно правилам ЕС: с 1 марта 2017 года для доступа, прохода вокруг тренажера минимальное расстояние 0,5 м слева, справа и спереди тренажера, и 2 метра позади бегового тренажера.

### **Требование к сборке**

Следуйте инструкциям по сборке и собирайте тренажер

только на ровной поверхности. Не подключайте тренажер в сеть до окончания сборки. Убедитесь в наличии всех комплектующих сборки в соответствии со списком. При возникновении трудностей со сборкой обращайтесь к продавцу.

### **Максимальный вес пользователя**

Соблюдайте ограничения по весу пользователя, указанные в характеристиках.

### **Запрещенные действия**

- Не прыгайте на тренажере, не раскачивайте его и не бегайте босиком.
- Не используйте тренажер, если сборка не была завершена до конца или видны внутренние механизмы оборудования.
- Не используйте тренажер с дефектами и поломками.
- Не используйте тренажер, если чувствуете недомогание.
- На тренажере может заниматься только один человек одновременно.
- Не эксплуатируйте тренажер во время алкогольного или наркотического опьянения.
- Не допускайте посторонних людей, животных и детей к движущимся частям оборудования, во время использования - это может привести к травмам.

## **ЭКСПЛУАТАЦИЯ И БЕЗОПАСНОСТЬ**

### **Разминка**

Перед тренировкой обязательно разогрейте мышцы.

### **Осмотр оборудования**

Перед каждым использованием осмотрите беговую

дорожку на предмет износа деталей и подвижных элементов. Убедитесь, что тренажер полностью работоспособен и безопасен.

### **Беговое полотно**

Во избежание травм проявляйте особую осторожность, когда вы заходите на беговое полотно или сходите с него.

### **Начало занятий и старт бегового полотна**

Встаньте на боковые платформы, нажмите «Старт» и дождитесь, пока полотно начнет движение на низкой скорости. После этого аккуратно встаньте на дорожку. Это снижает нагрузку на мотор при запуске.

### **Ключ безопасности**

Обязательно прикрепляйте ключ безопасности к одежде. Он остановит тренажер в экстренной ситуации. Храните ключ вдали от детей.

### **Контроль здоровья**

Если чувствуете головокружение, боль в груди или другие недомогания, сразу прекратите тренировку и обратитесь к врачу. Лицам старше 35 лет или с хроническими заболеваниями рекомендуется консультация врача перед началом занятий.

### **Утилизация**

Электронные компоненты, которые присутствуют в данном оборудовании, считаются опасными для окружающей среды. Просим Вас обеспечить надлежащую утилизацию в соответствии с национальным законодательством.

**Примечание:** Помните, что точность измерения частоты сердечных сокращений зависит от ряда факторов, включая физиологию, возраст пользователя, методики использования оборудования и системы измерения сердечного ритма, внешних помех и иных факторов, которые могут повлиять на точность полученных и обработанных данных сердечного ритма. Отсюда следует, что не медицинское оборудование не может гарантировать вам точность данных измерения сердечного ритма.

# ОПИСАНИЕ КОМПОНЕНТОВ ИЗДЕЛИЯ

## ЭЛЕКТРИЧЕСКАЯ БЕГОВАЯ ДОРОЖКА С РАСКЛАДЫВАЕМОМ ПОРУЧНЕМ

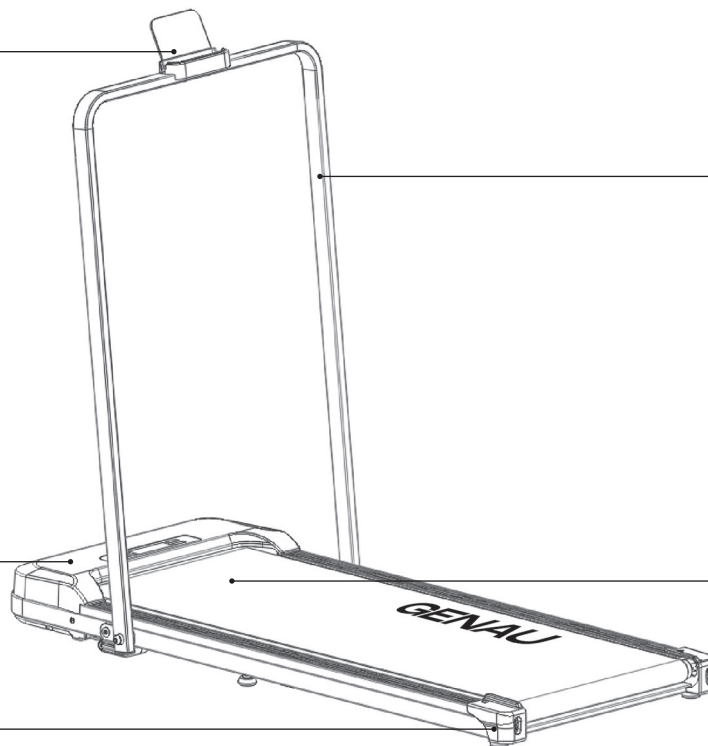
Подставка под планшет

Поручень

Кожух моторного отсека

Беговое полотно

Торцевая заглушка



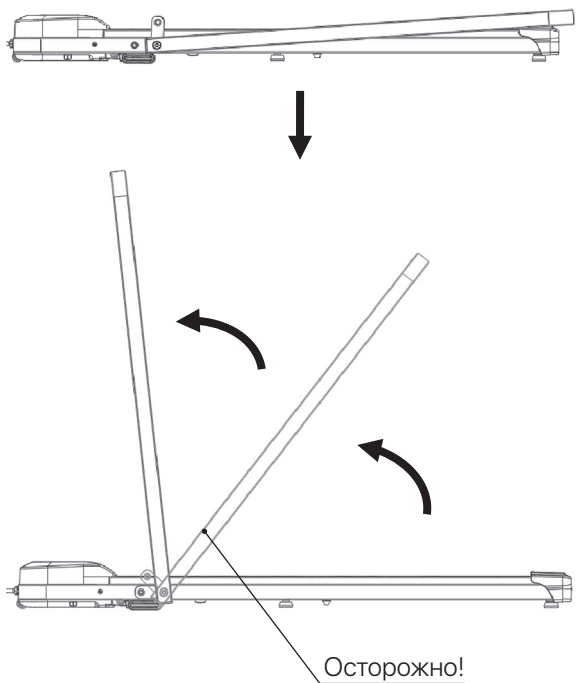
## СПИСОК УПАКОВКИ

No	Наименование	Единицы	Кол-во
1	Беговая дорожка в сборе	набор	1
2	Пакет с аксессуарами	шт	1

## СОДЕРЖИМОЕ ПАКЕТА С АКСССУАРАМИ

No	Наименование	Единицы	Кол-во
1	Шестигранный ключ 5 мм	шт	1
2	Пульт ДУ	шт	1
3	Винт М5×10	шт	2
4	Винт М8×16	шт	2
5	Силиконовая смазка	шт	1
6	Руководство пользователя	шт	1
7	Подставка под планшет	шт	1

## СБОРКА

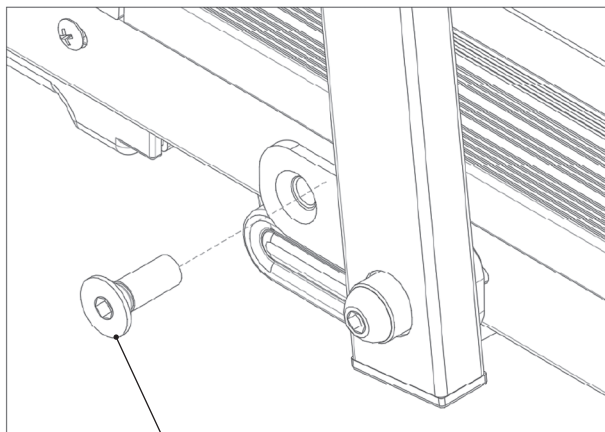


### УСТАНОВКА ДОМАШНЕЙ БЕГОВОЙ ДОРОЖКИ С ПОРУЧНЕМ

#### ШАГ 1

- Достаньте беговую дорожку из упаковки, поставьте её на пол, затем поднимите стойку вверх и зафиксируйте её в вертикальном положении.

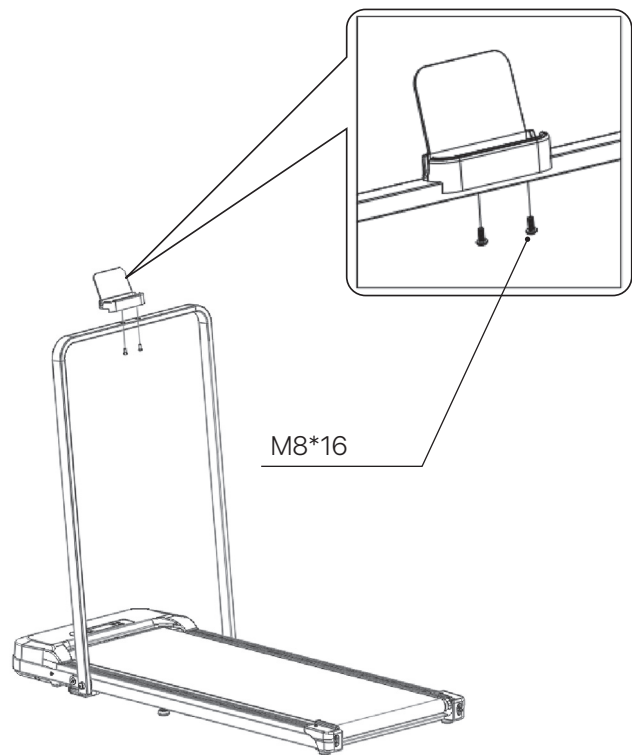
**Примечание:** Будьте осторожны! Следите за нижним шарниром — можно прищемить руку!



M8\*16

## ШАГ 2

Закрепите стойку винтом M8×16, используя шестигранный ключ 5 мм, как показано на рисунке.



### ШАГ 3

Используйте отвёртку, чтобы закрутить винты M5×10 и закрепить держатель на стойке.

#### **Важно:**

Включайте питание только после того, как убедитесь, что вся установка завершена в соответствии с вышеуказанными требованиями и ничего не пропущено.

## РЕГУЛИРОВКА УРОВНЯ БЕГОВОЙ ДОРОЖКИ ОТНОСИТЕЛЬНО ПОЛА

Если между беговой дорожкой и полом есть зазор, используйте регулируемые опоры в центральной и задней части, чтобы обеспечить устойчивое соприкосновение передней и задней части дорожки с поверхностью.

### Примечание:

Если между опорой и полом останется зазор, это может вызвать неустойчивость конструкции.

## РУЧНАЯ РЕГУЛИРОВКА НАКЛОНА

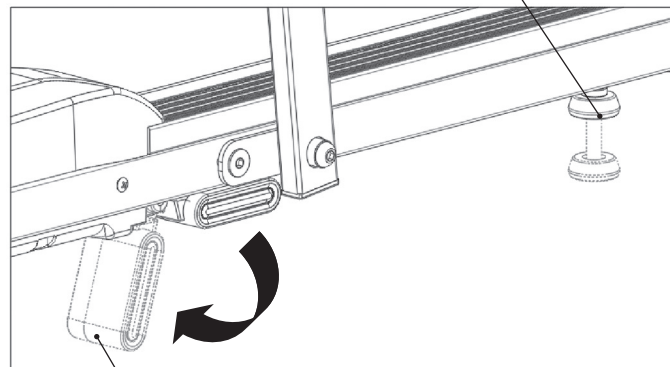
Наклон беговой дорожки можно отрегулировать вручную, поворачивая регуляторы с обеих сторон её передней части.

Регулируйте наклон приводя регуляторы в одинаковое положение с обеих сторон.

После этого отрегулируйте центральную опору, вращая её в соответствии с уровнем пола.

Убедитесь, что все опоры соприкасаются с поверхностью — иначе дорожка может издавать посторонние звуки или стать неустойчивой.

Регулируемая центральная опора –  
компенсатор неровности пола



Ножка  
регулировки  
угла наклона

### Примечание:

При установке дорожки на мягкое покрытие (например, ковролин) необходимо поднять переднюю часть, чтобы избежать трения и ненужного износа.

## НАСТРОЙКА И ЭКСПЛУАТАЦИЯ

### ИСПОЛЬЗОВАНИЕ БЕГОВОЙ ДОРОЖКИ

- Вставьте вилку в розетку и включите питание с помощью тумблера (красный переключатель на передней части кожуха мотора).
- Индикатор загорится, раздастся звуковой сигнал «бип», и экран засветится.



### ПУЛЬТ ДИСТАНЦИОННОГО УПРАВЛЕНИЯ

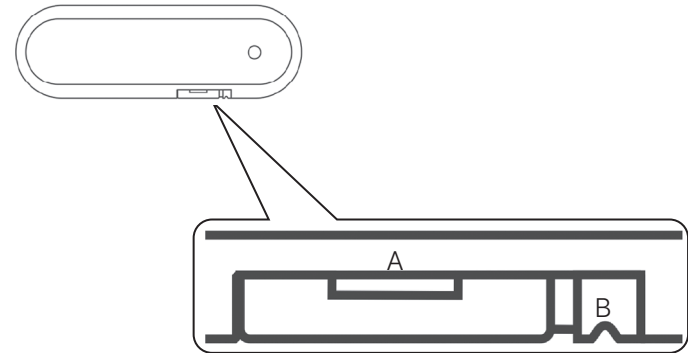
- После включения питания нажмите и удерживайте кнопку «START/HOLD» на пульте в течение примерно 7 секунд для выполнения одноразовой синхронизации (при успешной привязке несколько раз прозвучит сигнал).
- Если звуковой сигнал не звучит непрерывно — привязка выполнена успешно. Если нет — повторите попытку.
- После успешной привязки пульт может управлять беговой дорожкой дистанционно, повторная синхронизация в будущем не требуется.
- Пульт содержит следующие кнопки:

«START/HOLD», «STOP», «Speed (+)», «Speed (-)», «Mode (M)».

### ЗАМЕНА БАТАРЕЙКИ В ПУЛЬТЕ

#### Шаг 1:

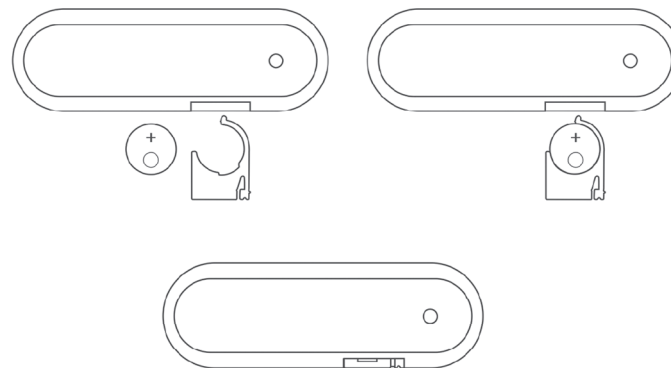
- Возьмите пульт в правую руку.
- Указательным пальцем левой руки зажмите длинный вырез посередине (обозначен как А), одновременно надавите большим пальцем на выемку В, и выдвиньте батарейный отсек наружу, как показано на рисунке.



## Шаг 2:

- Разместите кнопку-батарею так, чтобы сторона с маркировкой (плюс) была сверху.
- Вставьте батарею в держатель, затем установите держатель обратно в слот пульта управления до фиксации.

См. иллюстрацию.



## ФУНКЦИИ ДИСПЛЕЯ

Функция	Описание
Отображение времени (Time display)	При включённом индикаторе времени отображается продолжительность тренировки.
Отображение скорости (Speed display)	При включённом индикаторе скорости отображается текущая скорость.
Отображение дистанции (Distance display)	При активном индикаторе расстояния отображается суммарная пройденная дистанция.
Отображение калорий (Calorie display)	При включённом индикаторе калорий отображается количество сожжённых калорий.

## ФУНКЦИИ КНОПОК

Наименование	Описание
START/HOLD	Нажмите эту кнопку в остановленном состоянии, чтобы запустить дорожку. (Например, если дорожка начала запуск — нажмите «START/HOLD», и затем ещё раз, чтобы продолжить движение.)
STOP	Нажмите эту кнопку во время работы тренажёра, чтобы остановить его. Все данные будут сброшены.
Mode (M)	В режиме ожидания позволяет переключаться между тремя режимами отсчёта: <ul style="list-style-type: none"><li>• по времени</li><li>• по расстоянию</li><li>• по калориям</li></ul>
Speed +	Увеличение скорости во время работы дорожки.
Speed -	Уменьшение скорости во время работы дорожки.

## ТАБЛИЦА ОШИБОК И СПОСОБЫ УСТРАНЕНИЯ

Код ошибки	Описание проблемы	Возможная причина и решение
E1	Ошибка связи: при включении питания соединение между нижним контроллером и консолью нарушено.	Проверьте кабель соединения между консолью и контроллером. Убедитесь, что каждый контакт полностью подключён. При повреждении — замените кабель.
E2	Нет сигнала от мотора.	Проверьте кабель мотора: правильно ли он подключён. Если нет — переподключите. Проверьте кабель на наличие повреждений или запаха гари. При наличии — замените мотор.
E5	Защита от перегрузки по току.	Перегрузка может привести к срабатыванию защиты или остановке мотора из-за заклинивания. Перезапустите тренажёр. Проверьте наличие жидкости или запаха гари у мотора — при наличии замените мотор. Если контроллер сгорел — замените его. Проверьте напряжение питания. При несоответствии норме — подключите правильное и протестируйте.
E6	Взрывозащита: аномальное напряжение или сбой цепи питания мотора	Проверьте, не занижено ли напряжение (менее 50% от нормы). Используйте правильное напряжение и снова протестируйте. Если контроллер сгорел — замените его. Убедитесь, что моторный кабель правильно подключён.

## УХОД, ХРАНЕНИЕ И ТЕХНИЧЕСКОЕ ОБСЛУЖИВАНИЕ

### **Важно!**

Для продления срока службы тренажера рекомендуется делать десятиминутные паузы каждые 1-1,5 часа работы.

### ТЕХНИЧЕСКОЕ ОБСЛУЖИВАНИЕ

#### **Регулярная чистка**

Отключайте питание перед чисткой и используйте минимальное количество воды и мыльного раствора, чтобы избежать попадания влаги на электрические части.

Проводите регулярную чистку бегового полотна и других частей тренажера. После каждой тренировки протрите весь тренажер, включая консоль, слабым мыльным раствором, затем тщательно протрите сухой тканью. Простой уход позволит сохранить отличный внешний вид оборудования в течении многих лет. Не используйте абразивные или грубые щетки и ткани, так как это может привести к повреждению поверхности оборудования. Не допускайте попадания на поверхность оборудования чистящего средства или жидкостей. Не используйте агрессивные химические препараты или растворитель для чистки тренажера.

**Примечание:** Эта модель изготовлена из долговечных материалов. Пластиковые элементы выполнены из прочного и химически устойчивого АБС-полимера, рама – из высокопрочной стали с промышленным порошковым покрытием для защиты от коррозии, а металлические детали имеют антикоррозийное покрытие. Однако важно учитывать, что скопившийся пот на поверхности тренажера может быть крайне агрессивным для материалов, если его своевременно не удалить.

#### **Смазка бегового полотна**

Используйте только рекомендованные производителем смазочные материалы, такие как силиконовая смазка для беговых дорожек. Другие типы и составы смазок могут повредить оборудование.

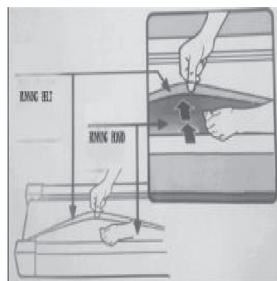
#### **Частота смазки**

- Нечастое использование (менее 3 часов в неделю): смазку следует проводить раз в 10 месяцев.
- Частое использование (более 7 часов в неделю): смазка проводится каждые 2-5 месяцев.

## Процедура смазки

Поднимите полотно, найдите заглушки и равномерно распределите смазку по всей длине полотна.

После нанесения смазки включите беговую дорожку на скорости 4–5 км/ч и пройдитесь по ней несколько минут, чтобы смазка равномерно распределилась по деке.



## Избегание излишней смазки

Избегайте чрезмерного нанесения смазки, так как это может сделать полотно слишком скользким и опасным. Лишнюю смазку следует удалять чистым полотенцем.

## Регулировка полотна

Проверяйте и корректируйте натяжение и положение бегового полотна для предотвращения износа и обеспечения безопасной эксплуатации.

## Проверка положения полотна

Убедитесь, что беговая дорожка установлена на ровной поверхности. Запустите беговое полотно на скорости

3–8 км/ч и наблюдайте за его движением. Если полотно смещается влево или вправо, используйте регулировочные болты, чтобы настроить его положение.

## Смещение полотна влево

- Поверните левый регулировочный болт на 1/2 оборота по часовой стрелке.
- Затем поверните правый регулировочный болт на 1/2 оборота против часовой стрелки.
- Проверьте положение полотна спустя 1–2 минуты. Если полотно не вернулось в центр, повторите процедуру.

## Смещение полотна вправо

- Поверните правый регулировочный болт на 1/2 оборота по часовой стрелке.
- Затем поверните левый регулировочный болт на 1/2 оборота против часовой стрелки.
- Проверьте положение полотна спустя 1–2 минуты. При необходимости повторите регулировку.



Смещение полотна влево

Смещение полотна вправо

### **Регулировка натяжения полотна**

- Если полотно плохо натянуто, оно может проскальзывать во время работы. Чтобы проверить натяжение, запустите дорожку на скорости 1 км/ч и слегка надавите ногой на полотно.
- Если полотно останавливается, но мотор и ролики продолжают работать, значит натяжение ослабло, и его необходимо подтянуть.
- Поверните регулировочные болты на обоих концах полотна на 1/2 оборота по часовой стрелке. Убедитесь, что вы поворачиваете болты одинаковое количество раз для равномерного натяжения.
- Проверьте натяжение снова и убедитесь, что полотно не проскальзывает, но и не перетянута.

### **Избегание чрезмерного натяжения**

- Не перетягивайте беговое полотно, так как это может

привести к чрезмерному давлению на подшипники переднего и заднего роликов, вызывая скрип и ускоренный износ деталей.

- Правильное натяжение подразумевает, что вы можете слегка приподнять края полотна на 50–70 мм с обеих сторон.

### **ХРАНЕНИЕ ТРЕНАЖЕРА**

#### **Рекомендуемые условия хранения и использования**

**Температура:** +10–+35°C.

**Влажность:** 50–75%.

**Адаптация к условиям:** Если тренажер хранился при низкой температуре или в условиях высокой влажности (имеются следы конденсации), перед эксплуатацией необходимо выдержать его в нормальных условиях не менее 2–4 часов. Только после этого можно приступить к использованию тренажера.

## **ГАРАНТИЯ**

Компания Gepai гарантирует высокое качество и надежность своей продукции. Мы стремимся предлагать только

лучшее, поэтому на всё наше оборудование предоставляется гарантия.

### **Внимание!**

Найдите в коробке официальный гарантийный бланк на листе А4 и не выбрасывайте его на протяжении всего срока использования оборудования.

**Примечание:** Если вы не нашли в коробке гарантийный лист, просим Вас связаться с сервисом.

### **УСЛОВИЯ ГАРАНТИИ**

1. Гарантийный срок начинается с даты продажи товара.
2. Гарантия распространяется на дефекты, вызванные заводским браком или недостатками материалов.
3. Гарантийное обслуживание производится в авторизованных сервисных центрах.
4. В случае поломки товара в течение гарантийного срока, покупатель должен предоставить данный гарантийный лист и товар в полном комплекте в сервисный центр для диагностики и ремонта.
5. Ремонт или замена товара производится бесплатно в случае подтверждения гарантийного случая.
6. Гарантия не распространяется на следующие случаи:
  - Механические повреждения, вызванные неправильной эксплуатацией или транспортировкой;
  - Повреждения, вызванные воздействием жидкости,

огня, химических веществ и других внешних факторов;

- Поломки, вызванные несоблюдением инструкций по эксплуатации;
- Самостоятельное несогласованное с Сервисом вмешательство в конструкцию или ремонт неавторизованными лицами;
- Гарантия не распространяется на расходные материалы и комплектующие с ограниченным сроком службы (ремни, батареи и т.п.).

### **Обработка заявки по гарантии**

Для получения гарантийного обслуживания покупатель должен обратиться к продавцу (место покупки оборудования).

## РАЗМИНКА И УПРАЖНЕНИЯ НА РАССЛАБЛЕНИЕ

Успешная программа тренировок состоит из трёх частей: разминка, аэробные упражнения и упражнения на расслабление.

Разминка — это важнейшая часть тренировки, и её необходимо выполнять перед каждым занятием.

Разминка помогает разогреть тело, растянуть мышцы

и подготовить организм к более интенсивным нагрузкам. Повторение упражнений на разминку после тренировки помогает снять мышечное напряжение и облегчить боль. Рекомендуется выполнять подходящие упражнения на разминку и расслабление, как показано ниже:



### Круговые движения головы

Сначала потяните голову к правому плечу, вытяните шею и поверните голову один раз по часовой стрелке и один раз против часовой стрелки; Потяните голову к левому плечу и сделайте один поворот против часовой стрелки. Повторите.



### Упражнение с поднятием плеч

Поднимите левое плечо и сделайте 5 вращений назад; затем поднимите правое плечо и сделайте 5 вращений назад, по очереди.



### **Движение для растяжки**

Поднимите руки над головой, затем возьмите правое запястье левой рукой и тянитесь вверх, пока не почувствуете, что правое запястье полностью вытянуто, задержитесь на 5 секунд, прежде чем переключиться на правую руку.



### **Упражнение на растяжку четырехглавой мышцы**

Держась правой рукой за стену, чтобы сохранить равновесие, левой рукой отведите левую ногу назад, удерживая пятку левой ноги как можно ближе к бедру, в течение 15 секунд, а затем повторите с другой ногой.



### **Растяжка внутренней части бедра**

Сидя на земле, поставьте ступни и ступни ног вместе, обхватите их обеими руками и подтяните их, чтобы поставить как можно ближе к телу. Медленно надавите на пятки обеих ног и удерживайте это положение в течение 15 секунд.



### **Касание пальцев ног**

Медленно наклонитесь вперед, расслабьте спину и плечи, потянитесь к пальцам ног. Наклонитесь как можно ниже и удерживайте положение до 15 секунд.



### **Растяжение сухожилий стопы**

Сядьте, выпрямите правую ногу, согните левую, возьмитесь левой рукой за лодыжку и подтолкните ее внутрь, чтобы левая ступня была как можно ближе к туловищу, а подошва стопы - к внутренней стороне правого бедра. Затем надавите на корпус, вытяните левую и правую руки вперед, чтобы коснуться носка, чем сильнее давление, тем лучше. Задержитесь в этом положении на 15 секунд и переключитесь на левую ногу.



### **Растяжка икр**

Опираясь на стену обеими руками, наклоните туловище под углом 45 градусов к земле и поочередно отводите левую и правую ноги назад, выполняя движения при ходьбе.

## ТЕХНИЧЕСКИЕ ПАРАМЕТРЫ

Номинальное напряжение	100-110 В~
Номинальная частота	50-60 Гц
Скорость	1.0-10 км/ч
Размер бегового полотна	1000 x 390 мм
Максимальный вес пользователя	110 кг
Габариты в разложенном виде	1100 x 525 x 940 мм
Функции	Бег